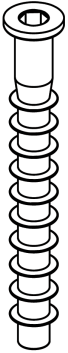

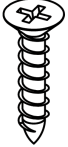
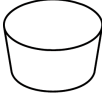

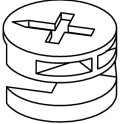
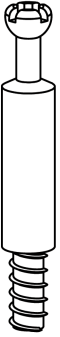
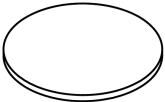
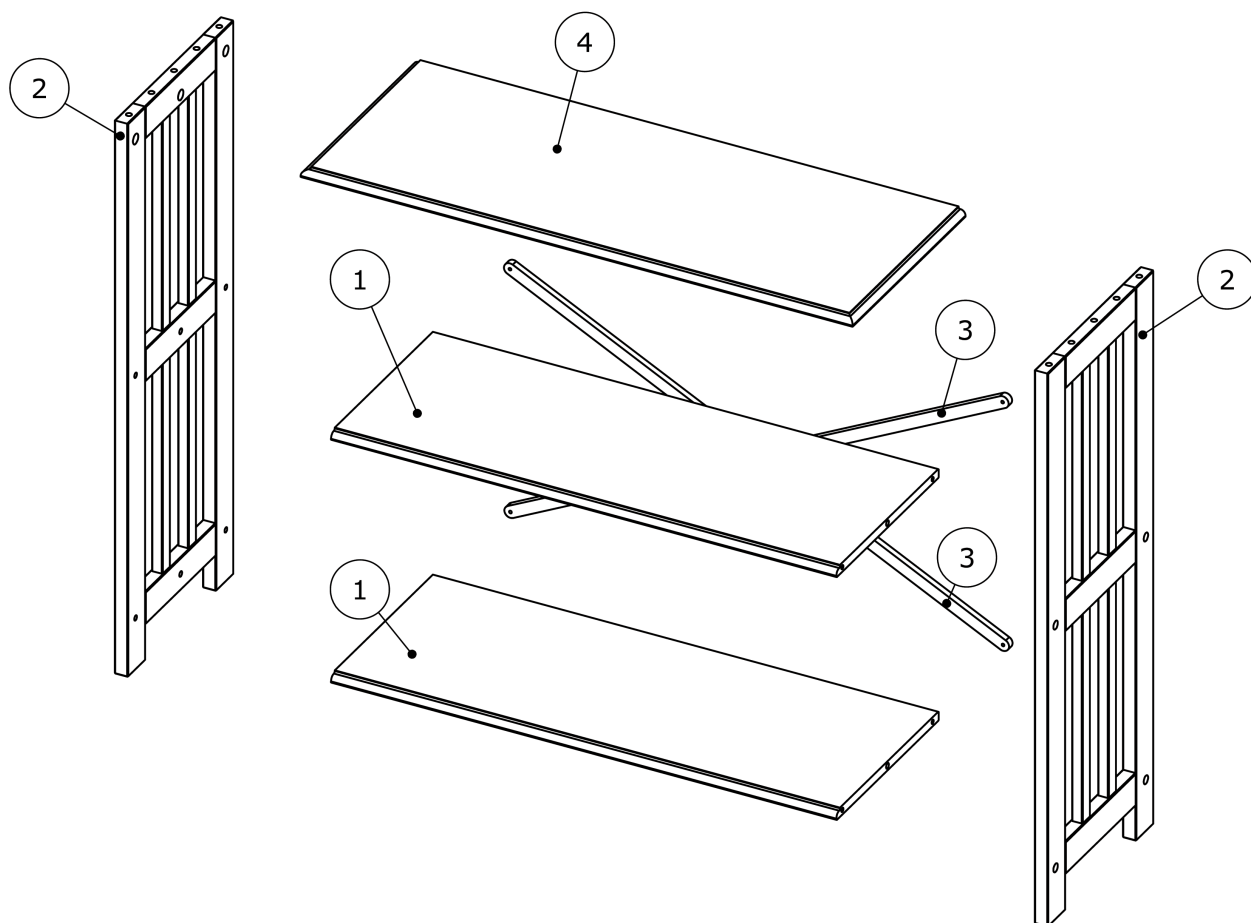


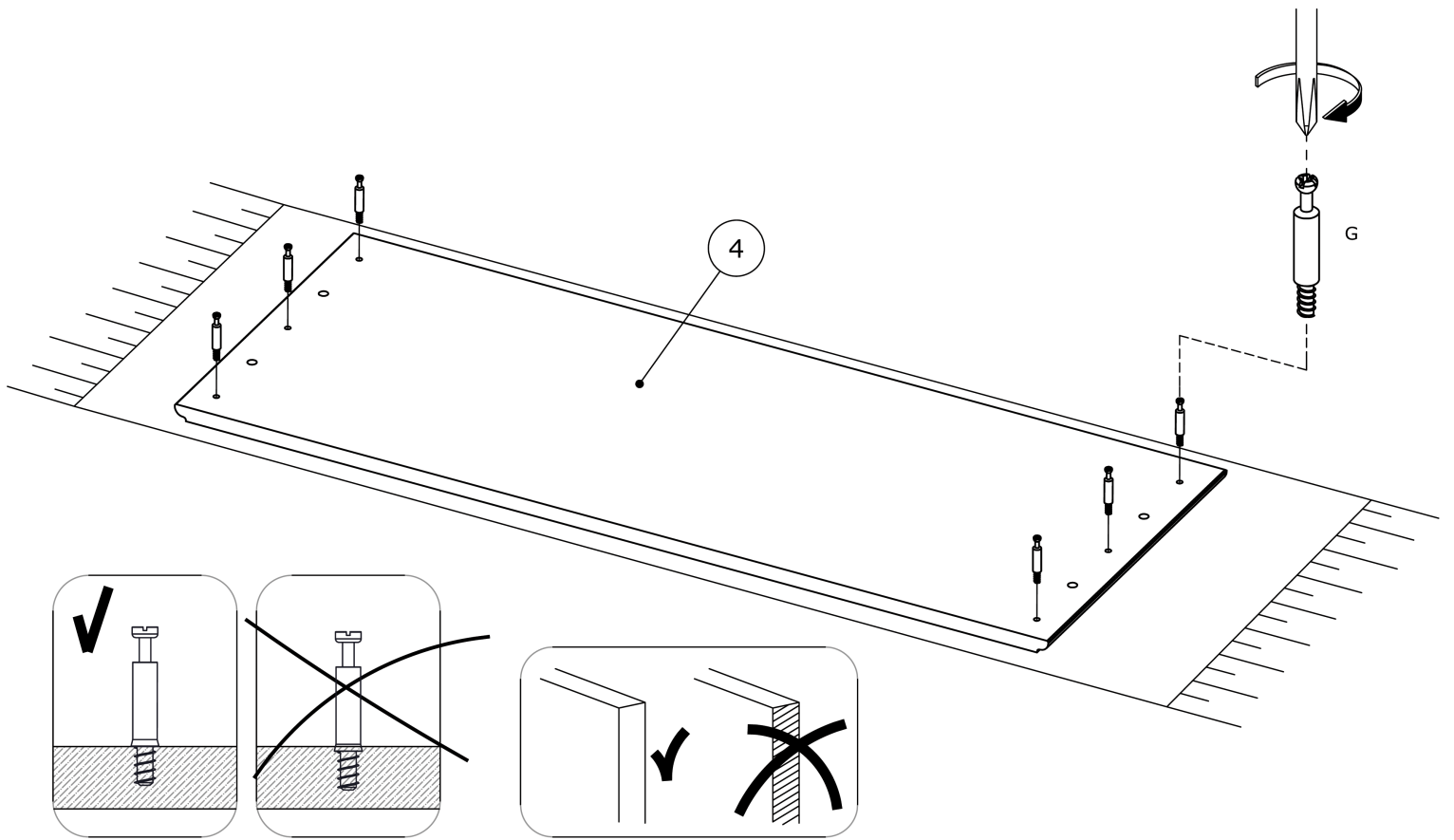
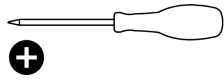
<p>A x 8</p>  <p>M7x50mm</p>	<p>B x 8</p>  <p>Ø8x30mm</p>	<p>C x 4</p>  <p>Ø3x20mm</p>	<p>D x 9</p>  <p>Ø13x9mm</p>	<p>E x 1</p>  <p>4mm</p>	<p>F x 6</p>  <p>Ø15x9.5mm</p>
<p>G x 6</p>  <p>Ø6x44mm</p>	<p>H x 6</p>  <p>Ø20mm</p>				

①	2	756x290x14
②	2	855x300x20
③	2	845x18x10
④	1	826x320x14



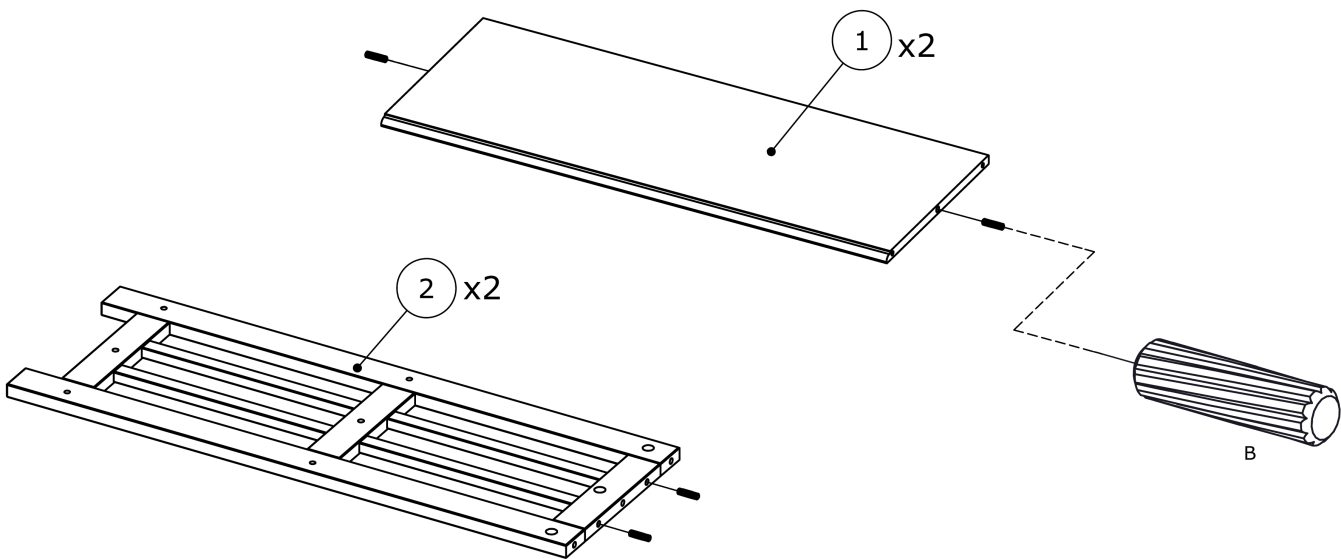
1

G x 6



2

B x 8



3

A x 8



M7x50mm

D x 8

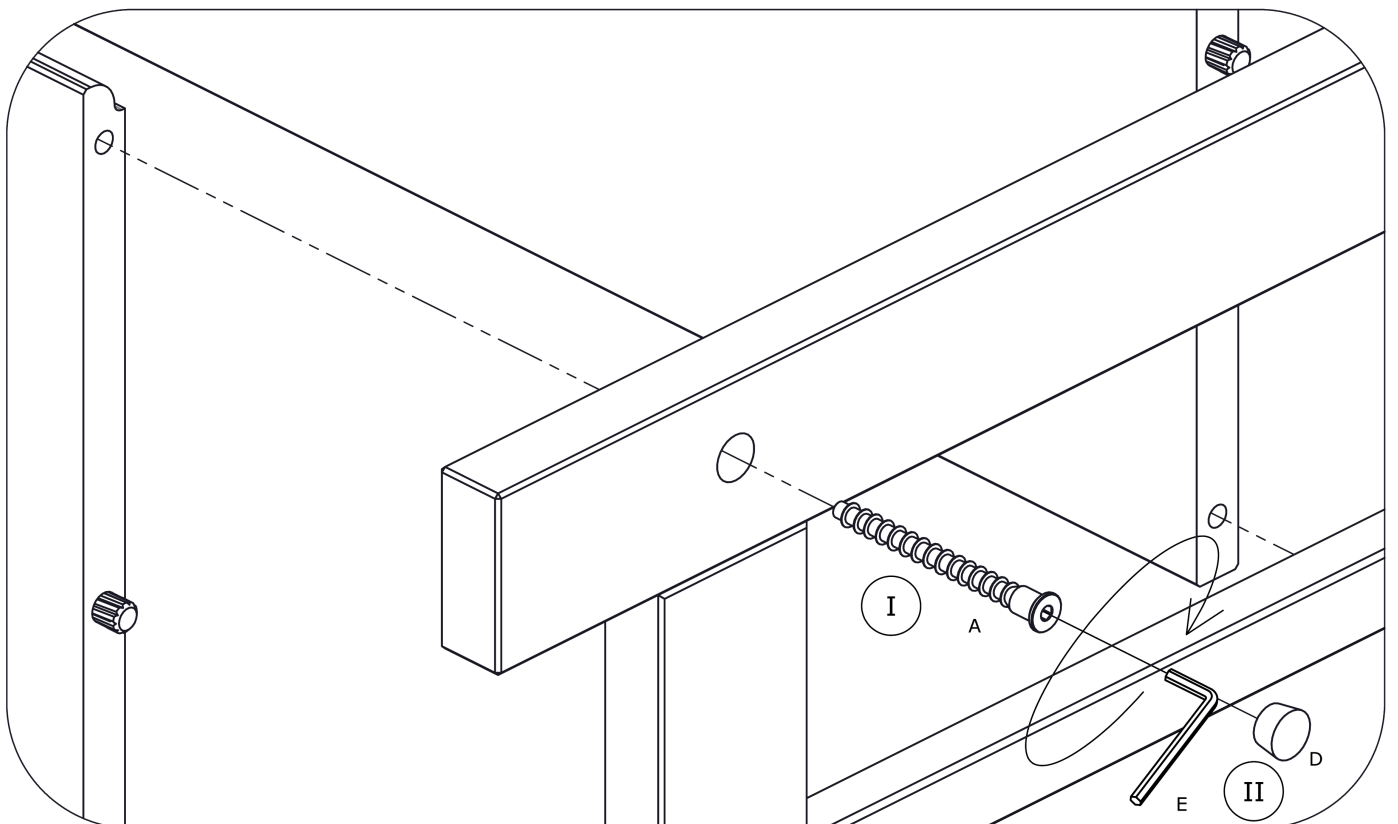
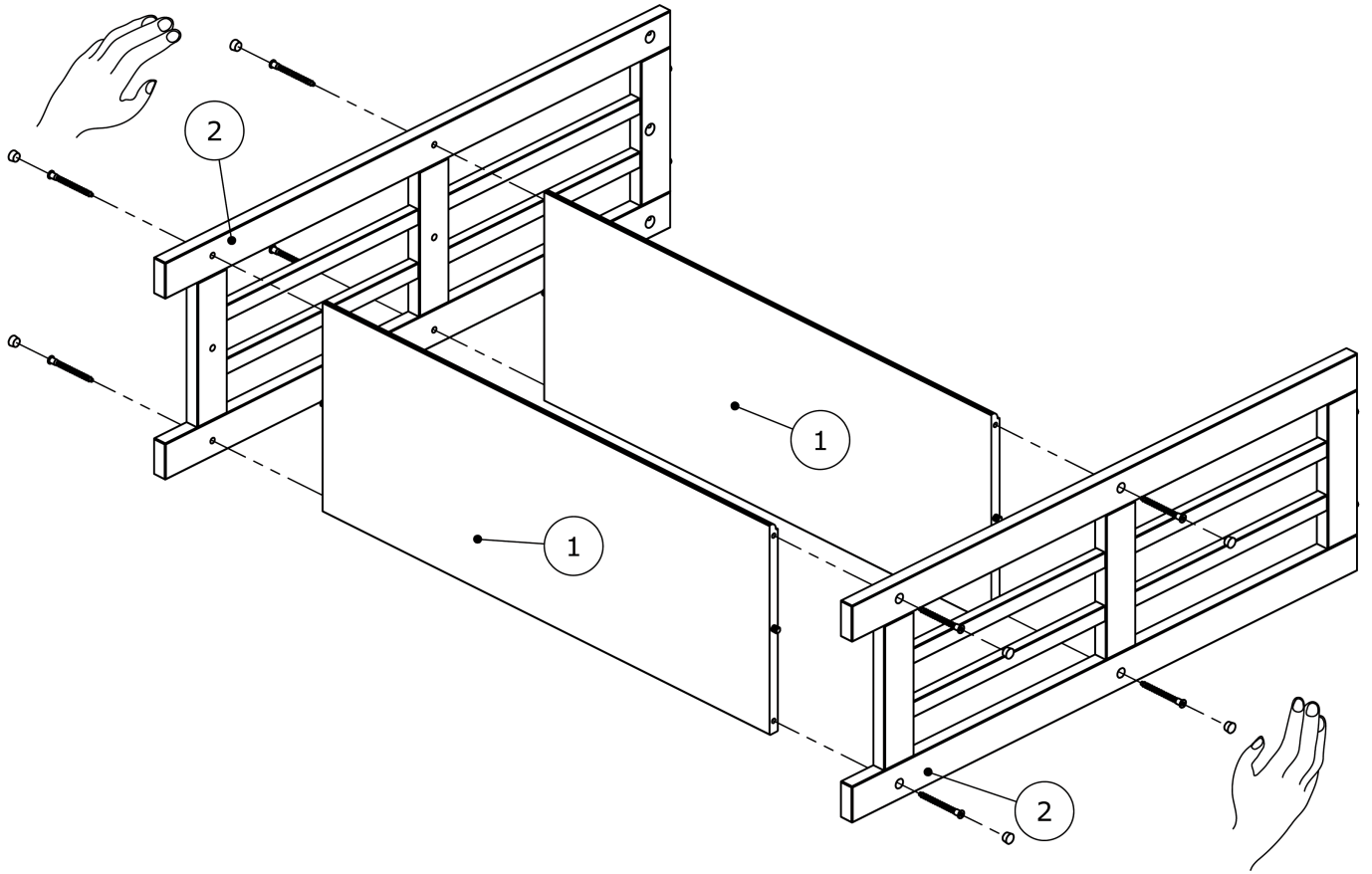


Ø13x9mm

E x 1

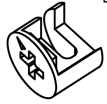


4mm

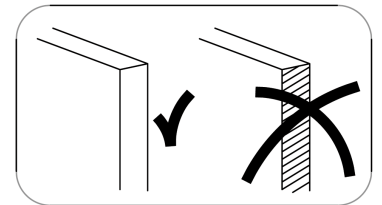
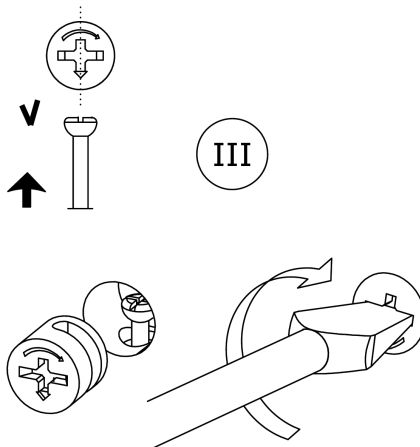
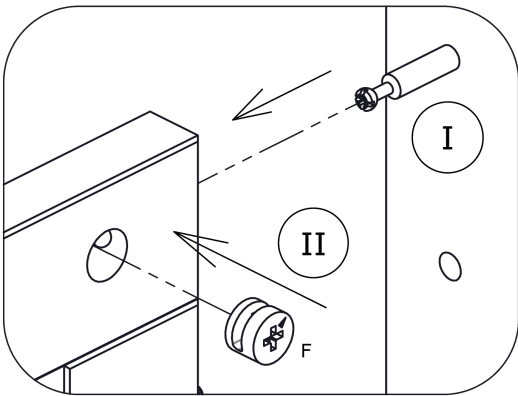
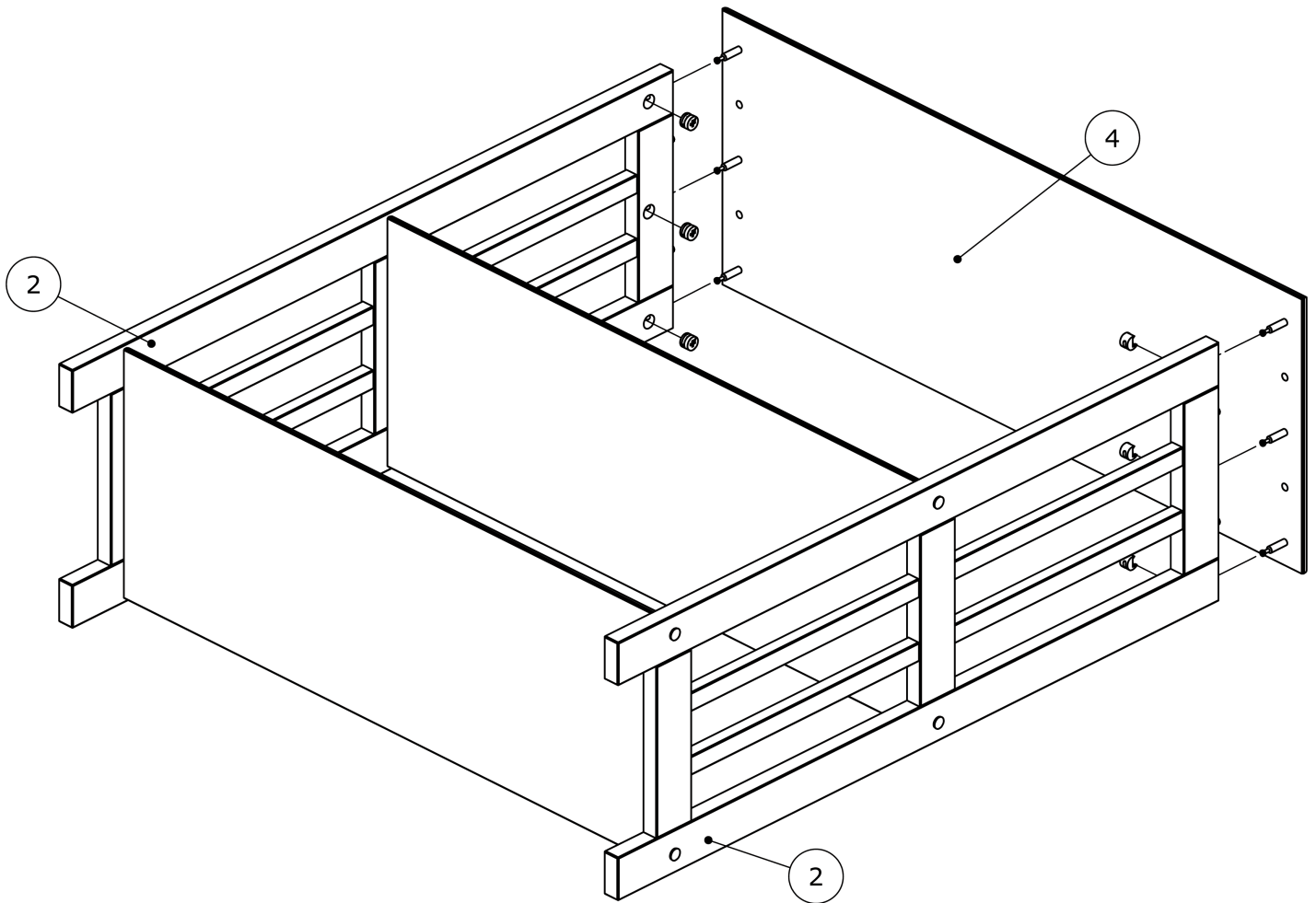
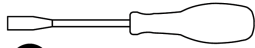


4

F x 6



Ø 15x9.5mm

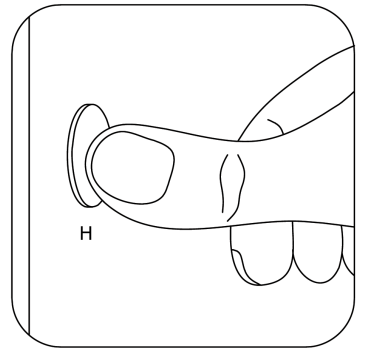
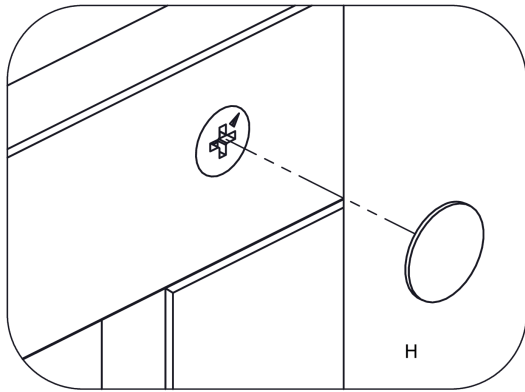
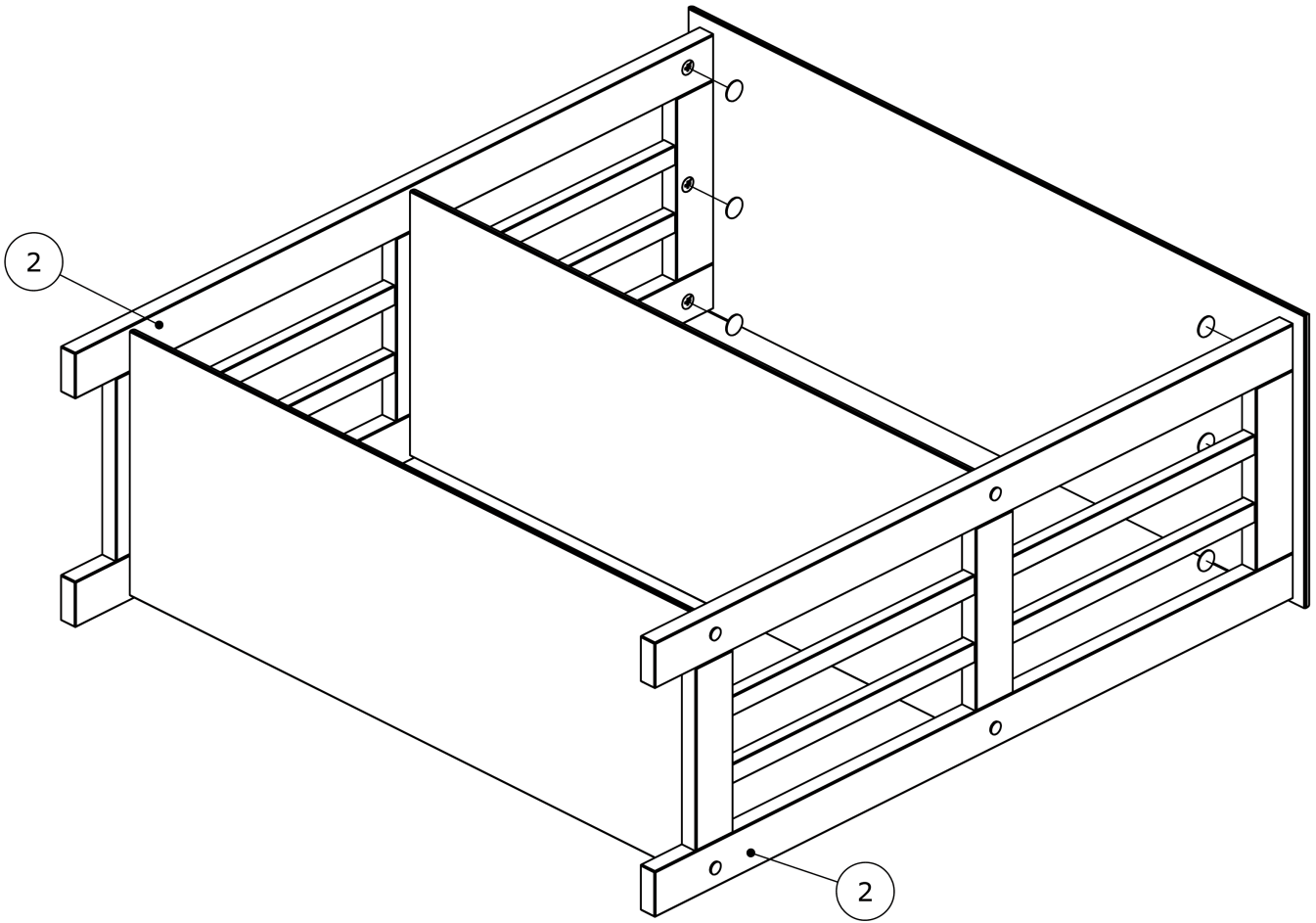


5

H x 6



Ø20mm

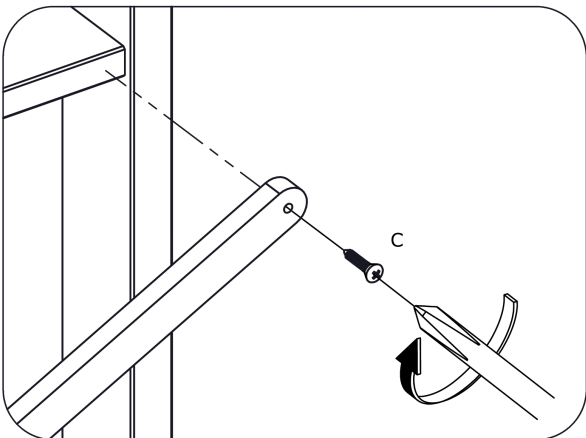
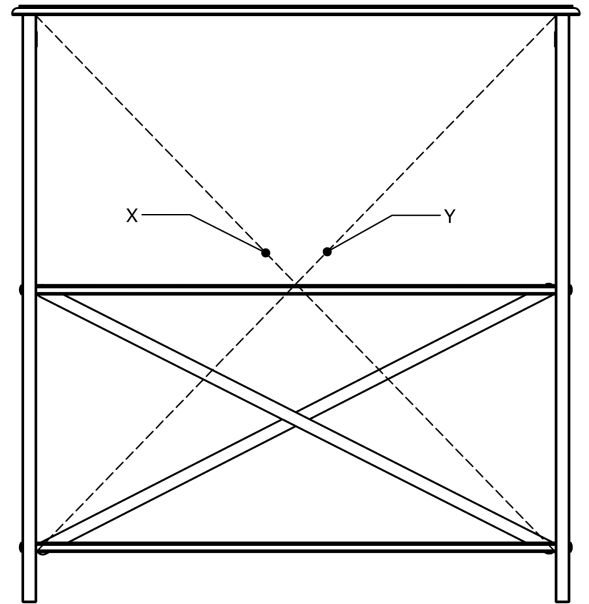
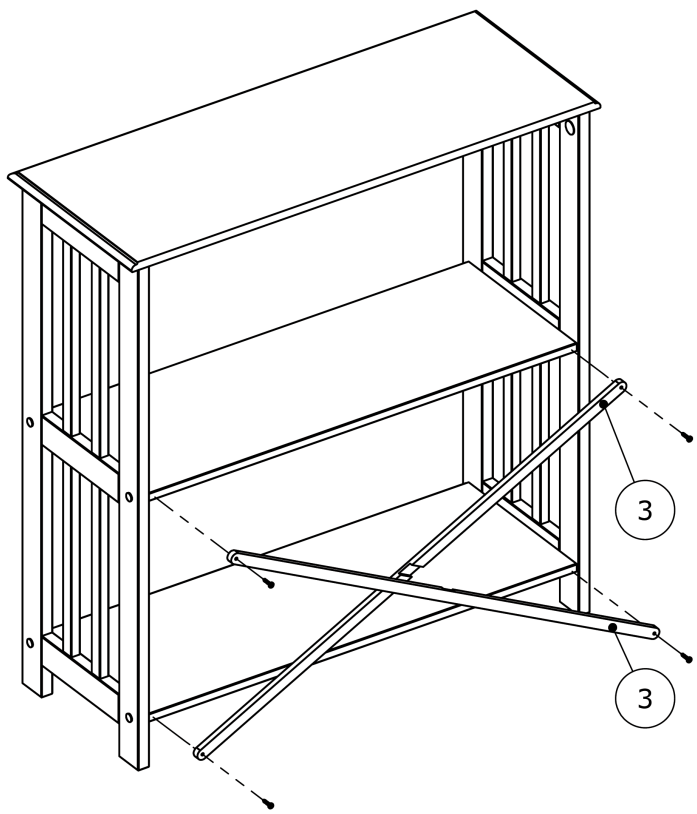


6

C x 4



Ø3x20mm



X=Y

